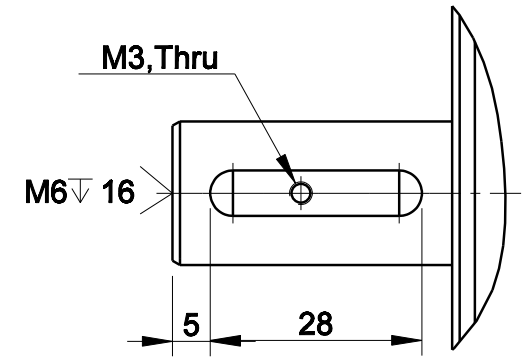
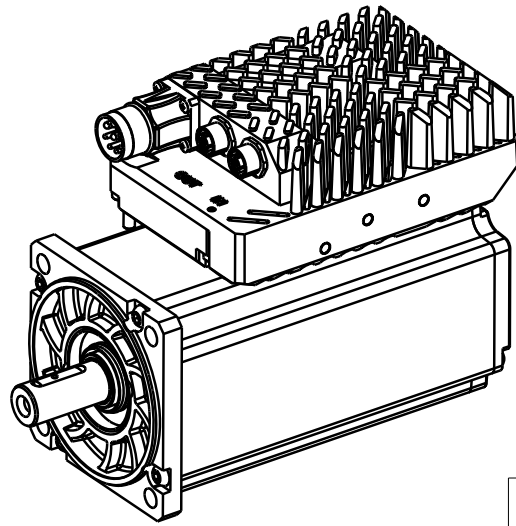
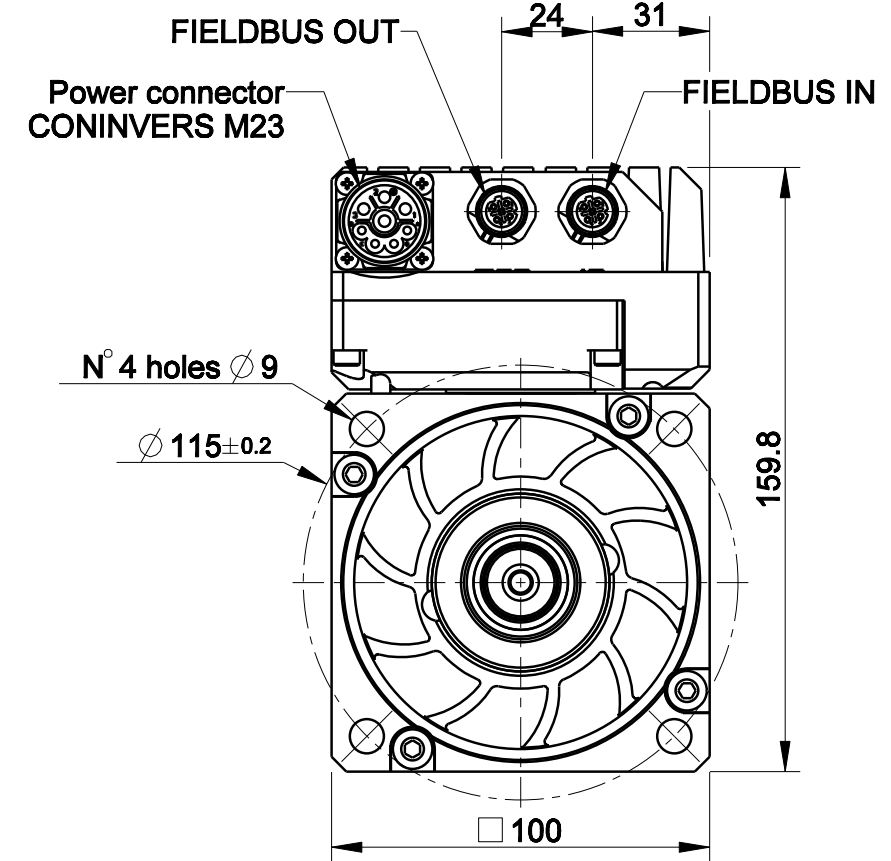
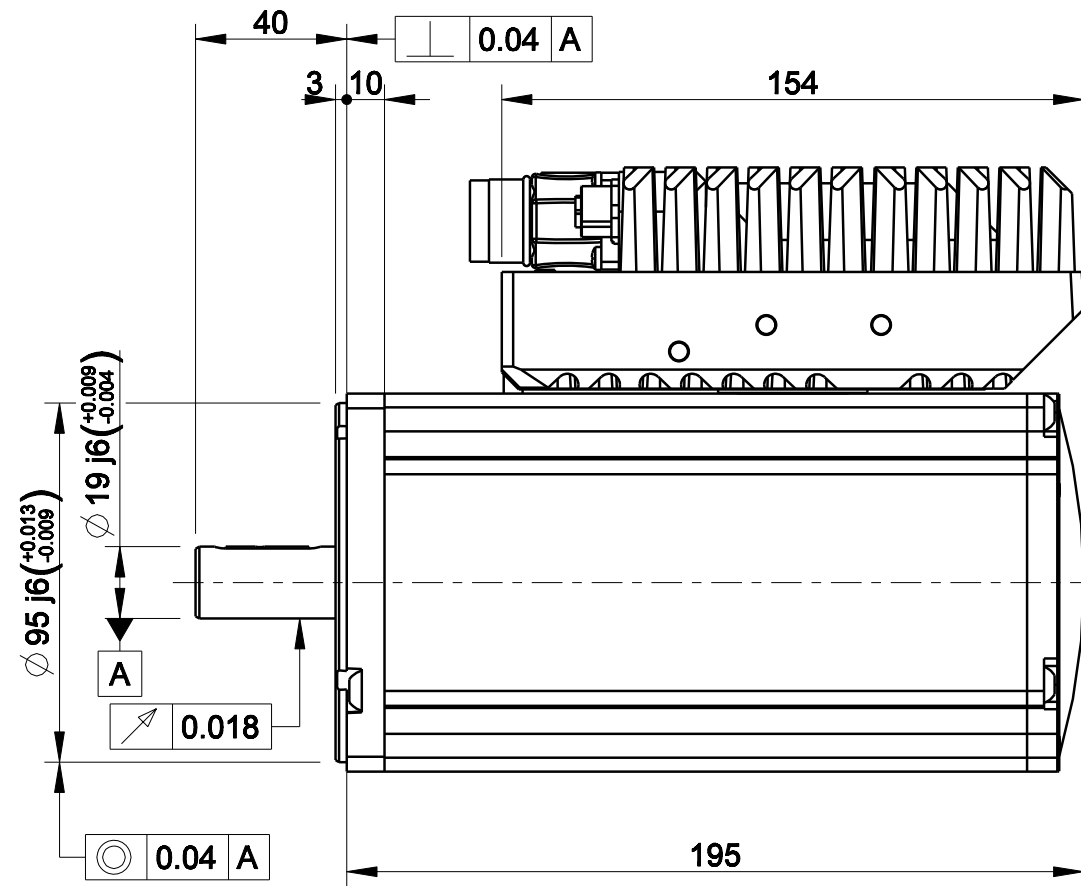


版本 Rev No.	描述 Description	日期 Date	姓名 Name



	Power Connector M23 CONINVERS 8 pins SF-7EP1N8AWA00	FIELD BUS - Connectors	
Pins	Description	EtherCAT Version M12 Codification D	
1	DC +	IN Female	OUT Female
2	GND		
3	DC -	TX+	TX+
4	0V SUPPLY	RX+	RX+
B	Aux in	TX-	TX-
C	+24V SUPPLY	RX-	RX-
A	+24V Safe H		
D	+24V Safe L	N.C.	N.C.

材质 Material	处理 Treatment	几何公差 GB/T1184 (ISO 2768-2) Geometrical tolerance	未注公差 GB/T1804 (ISO 2768-2) Linear tolerance	角度公差 Angular tolerance	项目 Project-Prod.item/Instrument	描述 Description
		K	m	±1°	TW05A03A.40.4R00DG0E0000000	MOTOR ASSEMBLY
		未注倒角 Undimensioned chamfers	未注圆角 Undimensioned radii			电机总装
		1x45°	R0,5			
设计 Designed		图号 Drawing No.	版本 Rev			A
绘图 Drawn		69216N-4-A-3	比例 Scale			1:1
审核 Checked		重量 Kg Mass	数量 Qty			1/1
批准 Approved		5.4				

